

次の問 1 は必須問題です。必ず解答してください。

問 1 販売支援システムの情報セキュリティに関する次の記述を読んで、設問 1～3 に答えよ。

中堅の商社である A 社では、営業員が顧客先で営業活動を行い、自社に戻ってから見積書を作成している。

この度、営業員がタブレット端末（以下、タブレットという）を携帯し、顧客先で要求を聞きながら、タブレットを使って見積書を作成し、その場で顧客に提示できる販売支援システムを構築することにした。

営業員は、タブレットの Web ブラウザからインターネット経由で HTTP over TLS（以下、HTTPS という）によって販売支援システムにアクセスする。このとき、営業員は、社員 ID とパスワードを入力してログインする。

〔販売支援システムの構成〕

- (1) 販売支援システムは次のサーバで構成され、A 社のネットワークに設置される。
 - ① リバースプロキシサーバ（以下、RP サーバという）1 台
 - ② アプリケーションソフトウェアが稼働する Web サーバ 2 台
 - ③ 見積書作成に必要なデータを格納するデータベースサーバ（以下、DB サーバという）1 台
- (2) Web サーバ 2 台はクラスタリング構成にして、1 台が故障してもサービスが継続できるようにする。
- (3) DB サーバへのアクセスの監視は、PC と同じ LAN にある監視サーバで行う。
- (4) インターネットから販売支援システムへの通信は、RP サーバを経由して行う。
RP サーバは、HTTPS を HTTP に変換し、販売支援システムの他のサーバと、HTTP で通信する。

A社のネットワーク構成を図1に示す。

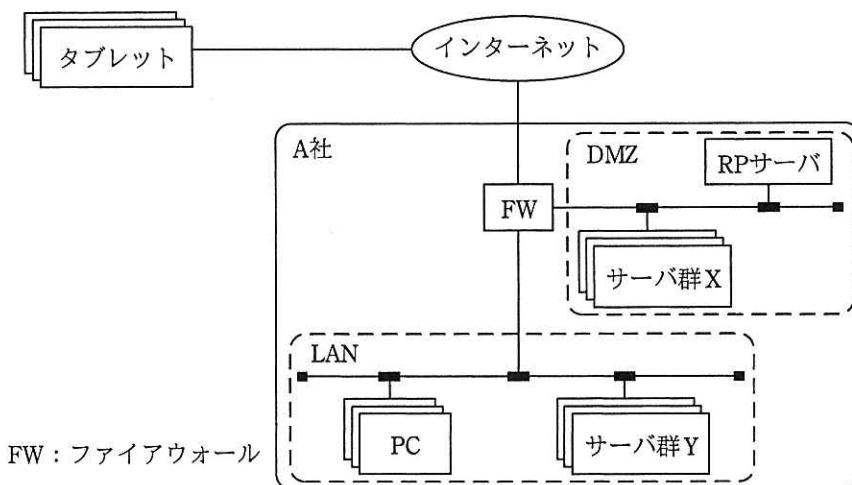


図1 A社のネットワーク構成

販売支援システムに関わる通信経路について、通信経路で利用するプロトコル及び宛先ポート番号を表1に示す。また、FWにおけるフィルタリングの設定を表2に示す。

表1 通信経路で利用するプロトコル及び宛先ポート番号

通信経路	プロトコル	宛先ポート番号
監視サーバからDBサーバ	監視専用	1600
タブレットからRPサーバ	HTTPS	443
RPサーバからWebサーバ	HTTP	80
WebサーバからDBサーバ	DB専用	1552

表2 FWにおけるフィルタリングの設定

項番	条件			動作
	送信元	宛先	宛先ポート番号	
1	任意	RPサーバ	443	許可
2	任意	DBサーバ	1552	許可
3	任意	任意	任意	拒否

注記 項番が小さいものから順に突き合わせ、最初に一致したものが適用される。

設問1 WebサーバとDBサーバについて、図1中の配置場所の組合せとして適切な答えを、解答群の中から選べ。

解答群

	Webサーバ	DBサーバ
ア	サーバ群 X	サーバ群 X
イ	サーバ群 X	サーバ群 Y
ウ	サーバ群 Y	サーバ群 X
エ	サーバ群 Y	サーバ群 Y

設問2 表2に示したFWにおけるフィルタリングの設定では、インターネットからDBサーバに直接アクセスされるおそれがある。そこで、FWのフィルタリングの設定を変更することにした。フィルタリングの設定を変更する内容として適切な答えを、解答群の中から選べ。

解答群

- ア 項番1の前に、送信元が“DBサーバ”、宛先が“Webサーバ”、宛先ポート番号が“80”で動作が“許可”という設定を追加する。
- イ 項番1の前に、送信元が“任意”、宛先が“Webサーバ”、宛先ポート番号が“80”で動作が“許可”という設定を追加する。
- ウ 項番2の送信元を“Webサーバ”に変更する。
- エ 項番2の動作を“拒否”に変更する。

設問3 A社では、システムを構築する際に、情報セキュリティの3要素である機密性、完全性及び可用性を確保するための対応を整理して、情報セキュリティ担当者の確認を受けることになっている。そこで、次の(i)~(vi)に示す販売支援システムに関する対応と情報セキュリティの3要素との関連を表3にまとめた。表3中の に入れる適切な答えを、解答群の中から選べ。

表3 情報セキュリティの3要素との関連

3要素	対応
機密性	a
完全性	b
可用性	c

〔販売支援システムに関する対応〕

- (i) DBサーバ中のデータの正規化
- (ii) RPサーバとWebサーバとの間でのHTTPの利用
- (iii) Webサーバのクラスタリング
- (iv) コンテンツが改ざんされていないことの定期的な確認
- (v) 社員IDとパスワードによるログイン
- (vi) タブレットの利用

a～cに関する解答群

ア (i)

イ (ii)

ウ (iii)

エ (iv)

オ (v)

カ (vi)